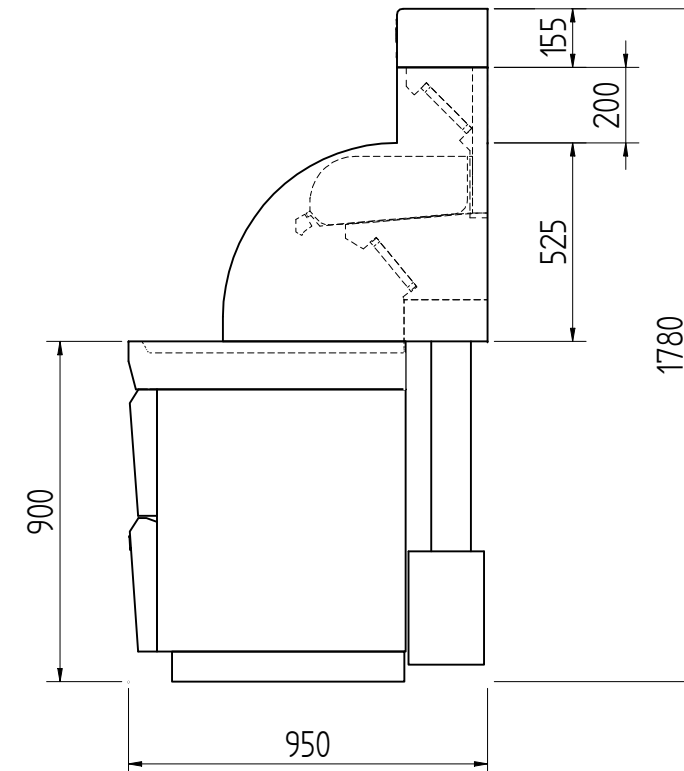


Tekst "Chipnation" (zoals digitaal, als vectorbestand, aangeleverd) in de meterbalk.  
Special bovenbouw (ref 1700607). Bovenafzuiging met filters 200.

POS	CODE	INDELING VAN LINKS NAAR RECHTS	BREEDTE	VOLTAGE (V)	P ELEK [kW]	STEKKER	P GAS [kW]
1	ELH-R450	FRIJUURMODULE ROND 450 MM	550	400 V	12.00	Form32A	0.00
2	ELH-R450	FRIJUURMODULE ROND 450 MM	550	400 V	12.00	Form32A	0.00
3	ELH-R450	FRIJUURMODULE ROND 450 MM	550	400 V	12.00	Form32A	0.00
4	ELH-R450	FRIJUURMODULE ROND 450 MM	550	400 V	12.00	Form32A	0.00
5			0		0.00		0.00
6			0		0.00		0.00
7			0		0.00		0.00
8			0		0.00		0.00
		ALGEMENE AANSTURING BAKWAND		230 V	2.50	Euro IEC	
					TOTAAL		0.00

PANEELINDELING IS INDICATIEF

Alle producten van QBTEC zijn voorzien van een aardpunt  
Electrische voorzieningen :  
1 aparte groep(en) van 230 V  
4 aparte groep(en) van 400 V  
0 extra wandcontactdoel(s)lozen)  
Gastechische voorzieningen :  
N.v.t. gasaansluiting bij aanvoerleiding t/m 10 m  
N.v.t. gasaansluiting bij aanvoerleiding > 10 m  
0 extra gasaansluiting(en)  
PS 500 sausdispensers: 0x (2-taps: 0x / 3-taps: 0x)  
Toegepaste filters : 200 / - / -  
Aansluitspecificaties :  
Energiesoort : Nog niet bekend  
Gastoevoer : Nog niet bekend  
Elektra aansluiting : Nog niet bekend  
Afzuiging : Nog niet bekend  
Kopschot(fen) : Koker dicht  
Vetafvoer : Nog niet bekend  
Bovenregel: Nee  
Bovenbouw afkitten: Nog niet bekend



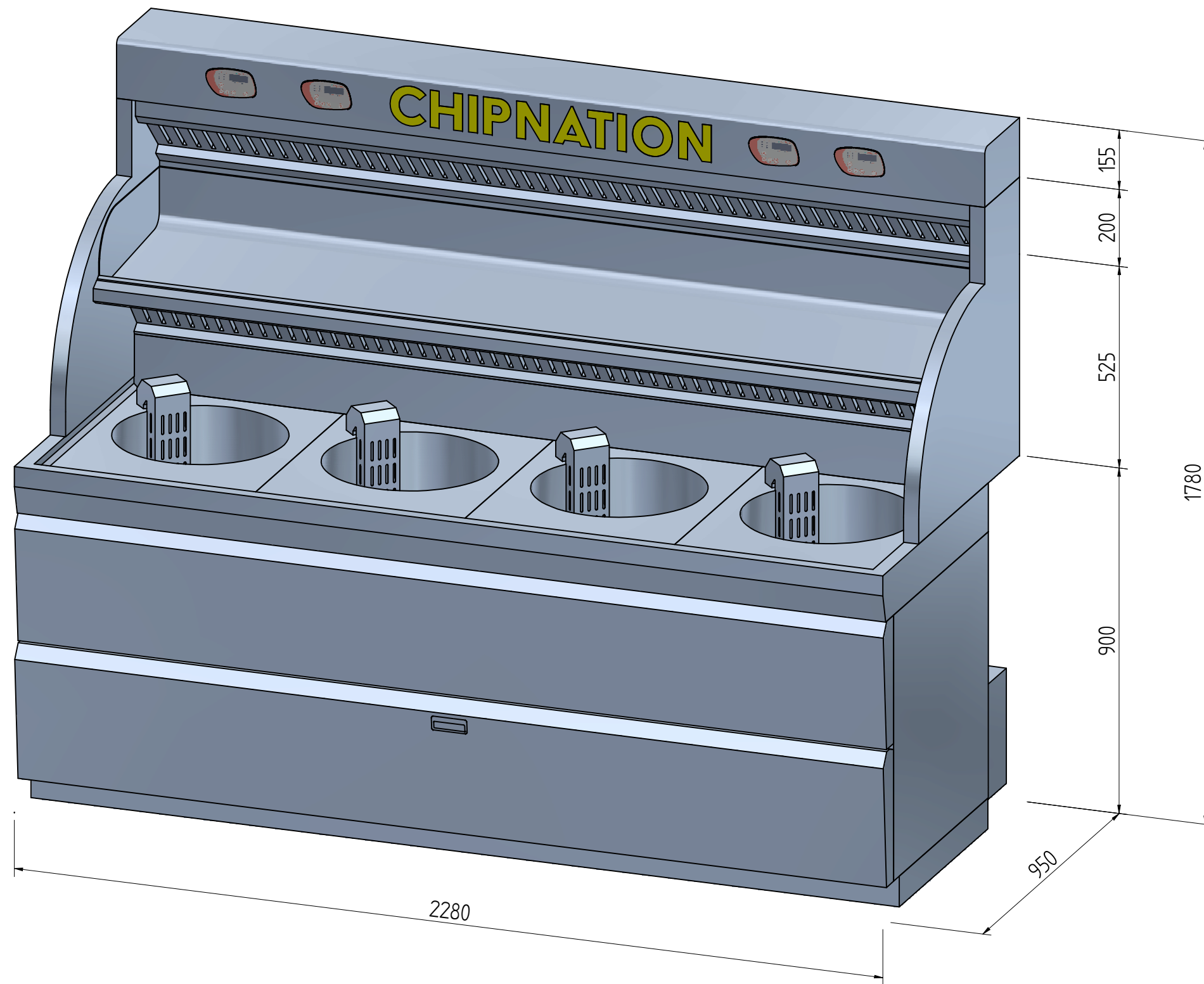
## Concorde ELH Stork


Frietvergaarbak met gaten

Filtersysteem met 1 pomp + wegpompleiding ; geen tweede lade(s)  
Zonder frontverlichting

Auteursrecht voorbehouden volgens de wet	Klant:	Plaats:	Agent:
	Chip Nation - Optie 3	-	KFE
	Tekeningnummer: 1808-21151-3 Pagina 1 van 2		QBTEC BV Middellandse Zee 9 3446 CG Woerden Holland Tel.: +31 (0)348 475555 Fax: +31 (0)348 418495 info@qbtec.nl www.qbtec.nl
	Verkoper: Paul Williams		ACCORD
	Tot: 5 mm	Getekend: Pim van Stipdonk	
	Datum: 30-05-2018		

PERFECTA



Auteursrecht voorbehouden volgens de wet Amerikaanse Proj.	Klant: Chip Nation - Optie 3	Plaats: -	Agent: KFE
	Tekeningsnummer: Pagina 2 van 2 1808-21151-3	 QBTEC BV Middellandse Zee 9 3446 CG Woerden Holland Tel.: +31 (0)348 475555 Fax: +31 (0)348 418495 info@qbtec.nl www.qbtec.nl	
	Verkoper: Paul Williams		
	Datum: 30-05-2018		
Tol: 5 mm	Getekend: Pim van Stipdonk	Accoord	